

ЕВРОПАРТНЕР®

производство в России с 2001



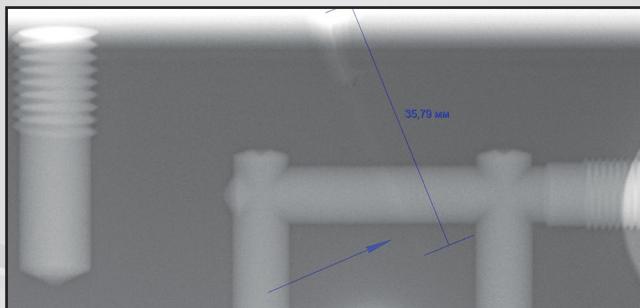
СОВРЕМЕННЫЙ МЕТОД КОНТРОЛЯ КАЧЕСТВА ПОЛИМЕРНЫХ ИЗДЕЛИЙ И КОМПЛЕКТУЮЩИХ ПРЕСС-ФОРМ



Универсальный рентгеновский томограф
с функцией рентгенотелевидения
Filin X-ARM CT Compact-450

ЕВРОПАРТНЕР®

производство в России с 2001



- определение скрытых дефектов /полостей/ в полимерных изделиях;
- определение неравномерной плотности полимерных изделий;
- определение внутренних дефектов в геометрии полимерных изделий;
- определение скрытых дефектов /трещин, полостей/ комплектующих пресс-форм после закалки или механической обработки;
- определение скрытых дефектов сварных швов при проведении ремонта пресс-форм;
- визуализация работы крепежных изделий в разных основаниях /бетон, кирпич, пористые материалы/.

**198320, Санкт-Петербург, г.Красное Село,
ул.Первого мая, д.2, корп.4, лит.Б
www.europartner.su**